

# PROЗВЕНИИ

ОФИЦИАЛЬНАЯ ПРОГРАММА ФК «ЗЕНИТ»

## 04.10.09

спортивный комплекс  
«ПЕТРОВСКИЙ»

| 16 | 360 II



РОСГОССТРАХ  
ЧЕМПИОНАТ РОССИИ.  
ПРЕМЬЕР-ЛИГА

# ЗЕНИТ – ДИНАМО ДАВЫДОВ VS КОБЕЛЕВ

Владимир  
БОРОВИЧКА:  
«Работаем  
по прежней  
схеме»

Матей  
КЕЖМАН:  
«Я пришел,  
чтобы  
играть»

Сергей  
ПЕТРОВ:  
«Теперь  
буду  
жестче»



Мы тоже болеем за нашу команду!



Сеть АЗС «Газпромнефть» —  
спонсор футбольного  
клуба «Зенит»





## ФУТБОЛЬНЫЙ КЛУБ «ЗЕНИТ»

### РУКОВОДСТВО КЛУБА

Президент клуба: Александр Дюков  
Генеральный директор:  
Максим Митрофанов  
Заместитель генерального директора –  
спортивный директор: Игорь Корнеев  
Заместитель генерального директора  
по экономике и финансам: Илья Геркус  
Заместитель генерального директора –  
коммерческий директор: Сергей Белков  
Заместитель генерального директора  
по связям с общественностью: Жанна Дембо  
Заместитель генерального директора  
по развитию: Ростислав Леонтьев  
Заместитель генерального директора  
по безопасности: Юрий Федотов  
Управляющий директор стадиона:  
Николай Скляренко  
Начальник административно-правового  
управления: Павел Пивоваров

### ТРЕНЕРСКИЙ ШТАБ И ПЕРСОНАЛ

И. о. главного тренера: Анатолий Давыдов  
Тренер: Николай Воробьев  
Тренер вратарей: Михаил Бирюков  
Член тренерского штаба:  
Владимир Боровичка  
Начальник команды: Владислав Радимов  
Администратор: Юрий Гусаков  
Главный врач: Сергей Пухов  
Врач: Михаил Гришин  
Врач-физиотерапевт: Роберт Одерлэнд  
Врач-массажист: Валерий Редкобородов  
Массажист: Александр Рязанцев  
Массажист: Сергей Колесников  
Видеооператор: Алексей Андреев  
Переводчик: Дмитрий Севастьянов

### АДРЕС КЛУБА

190000, С.-Петербург, ул. Галерная, 5  
тел.: +7 812 3156202, факс: +7 812 2750333  
официальный сайт клуба:  
[www.fc-zenit.ru](http://www.fc-zenit.ru)

### ПРЕСС-СЛУЖБА

тел./факс: +7 812 5704154  
e-mail: [zenitpress@fc-zenit.ru](mailto:zenitpress@fc-zenit.ru)

### ДЕПАРТАМЕНТ ПО МАРКЕТИНГУ И РЕКЛАМЕ

Руководитель отдела маркетинга:  
Елена Шкиль  
e-mail: [shkil-elena@fc-zenit.ru](mailto:shkil-elena@fc-zenit.ru)  
тел./факс: +7 812 3156202, 5715650

Руководитель отдела рекламы:  
Владимир Литвинов  
e-mail: [litvinov@fc-zenit.ru](mailto:litvinov@fc-zenit.ru)  
тел.: +7 812 3156202, 5715650

### БАЗА КОМАНДЫ

197341, С.-Петербург  
ул. Аккуратова, 7-б, УСБ «Зенит»  
тел.: +7 812 3017545, факс: +7 812 3017542

### СТАДИОН «ПЕТРОВСКИЙ»

197110, С.-Петербург  
Петровский остров, 2-г  
тел.: +7 812 3288901, факс: +7 812 3288900

### СДЮШОР «СМЕНА»

195256, С.-Петербург, ул. Верности, 21  
тел./факс: +7 812 5354613

### МАГАЗИНЫ ФК «ЗЕНИТ»

Суворовский пр., 61  
время работы: ежедневно с 10.00 до 20.00  
тел./факс: +7 812 448 5128

Ланское шоссе, 65  
время работы: ежедневно с 11.00 до 21.00  
тел./факс: +7 812 496 6939

Ладожский вокзал, 2-й этаж, пав. 363  
время работы: ежедневно с 10.00 до 21.00

Московский вокзал, у 7-й платформы  
время работы: круглосуточно  
тел. +7 911 111 9126

Товары с символикой «Зенита» можно также  
приобрести в торгово-развлекательных  
комплексах «ПИК», «Питер», «Гранд  
Каньон», в универсаме «Большой Гостиный  
Двор» (1-й этаж Невской, Садовой,  
Перинной линий), у станций метро  
«Пионерская», «Проспект Просвещения»,  
«Удельная», «Садовая», «Сенная»,  
«Приморская», в зонах вылета аэропортов  
Пулково-1 и Пулково-2.



Главный редактор: Федор Погорелов  
Редакционная коллегия: Максим  
Митрофанов, Жанна Дембо, Алексей Петров,  
Алексей Антипов, Дмитрий Рябинкин  
Дизайн и верстка: Светлана Казанская  
Фото: Вячеслав Евдокимов  
Корректор: Марина Чебыкина  
Отпечатано в типографии «Акцент-Принт»  
Тираж 2000 экземпляров

ОФИЦИАЛЬНАЯ ПРОГРАММА ФК «ЗЕНИТ» | 16 | 360 ||

## СОДЕРЖАНИЕ НОМЕРА:

Разведчик Владимир БОРОВИЧКА	6
Матяя КЕЖМАН: «На поле я боец»	10
Полная статистика «Зенита» в сезоне-2009	16
Фридрих МАРЮТИН – виртуоз из легенды	20
Постер: Игорь СЕМШОВ	22
Александр ГОРШКОВ об Андрее КОБЕЛЕВЕ	24
Соперник: Александр КЕРЖАКОВ	30
Сергей ПЕТРОВ: «Друзья познаются в беде»	34
Америка, болеющая за «Зенит»	38
Протокол матча	44



## ФУТБОЛЬНЫЙ КЛУБ «ЗЕНИТ»

1925 г. – команда ЛМЗ  
1936 г. – «Сталинец»  
1940 г. – «Зенит»  
1993 г. – ЗАО «ФК «Зенит»

1944 г. – обладатель Кубка СССР  
1980 г. – бронзовый призер чемпионата СССР  
1984 г. – чемпион СССР  
1985 г. – обладатель Кубка сезона  
1999 г. – обладатель Кубка России  
2001 г. – бронзовый призер чемпионата России  
2003 г. – серебряный призер чемпионата России  
2003 г. – обладатель Кубка премьер-лиги  
2007 г. – чемпион России  
2008 г. – обладатель Суперкубка России  
2008 г. – обладатель Кубка УЕФА  
2008 г. – обладатель Суперкубка УЕФА











Да, мы зарекались – хватит Владимира Быстрова в фотомигах, довольно, уже был! Но что мы можем поделать: очередной матч и очередной гол Володи. Да еще какой: за шиворот вратарю сборной России.










Молодежный состав «Зенита» сумел забить победный мяч в ворота ЦСКА лишь в компенсированное время. Повезло? Возможно. Но ведь удача – неотъемлемая часть футбола, и приходит она лишь к тем, кто очень хочет добиться успеха. Юные зенитовцы продолжают борьбу за золото с «Локомотивом» и «Спартакoм». Похоже, все решится в последних турах.

Владимир БОРОВИЧКА:

# ФУТБОЛ – ЭТО ЖИЗНЬ

A portrait of Vladimir Borovicka, a middle-aged man with short grey hair, wearing a black leather jacket over a dark shirt. He is smiling broadly and looking upwards and to the right, with his right hand raised in a gesture. The background is a bright, clear blue sky.

Владимир Боровичка в нашем клубе уже почти семь лет. За это время он сменил должности тренера «Зенита» и исполняющего обязанности главного тренера. В интервью «ProЗениту» Боровичка описал круг своих обязанностей в настоящий момент, рассказал, какую театральную постановку он смотрел последней, и подробно объяснил, в чем плюсы и минусы Антона Шунина.



– Для большинства любителей футбола остается загадкой, чем вы занимаетесь с лета 2006 года.

– Мои функции на данный момент заключаются главным образом в просмотре наших будущих соперников. То есть за неделю до того, как нам нужно играть с какой-либо из команд, я посещаю матч с ее участием и готовлю аналитический отчет для тренерского штаба. Как это было раньше: я ехал смотреть игру предстоящего соперника. После этого мы встречались с Диком и с его ассистентами. Им я рассказывал все, что я узнавал. Мы договорились о схеме предоставления материала – были конкретные пункты, по которым тренерскому штабу была нужна информация.

– **Насколько тяжело было сменить тренерскую работу на должность разведчика?**

– Я для себя этот вопрос решил очень просто. Потому что в футболе вообще мало возможностей выбирать. И если вы работаете в клубе, то вам приходится выполнять ту работу, о которой вы договорились. В профессиональном футбольном клубе вообще-то есть разные должности. Например, уборщица. Я считаю, что для того, чтобы клуб работал хорошо, все должны делать свое дело исправно, каждый на своей позиции. И от этого зависит качество клуба. С таким принципом я подхожу к своей работе. Ясно, что сперва – после тренерской работы, когда ты каждый день на поле, с командой, – было тяжело перестроиться. Я привык ежедневно ездить на базу. Но самое главное, работа, которую я делаю, очень важная. Когда смотришь запись футбольного матча, ты видишь только то, что попало в кадр, всей игры не видно. С Анатолием Давыдовым мы продолжаем работать по той же схеме. Потому что по той схеме, о которой мы договаривались еще с Кор Потом, работаю во всех голландских клубах. Это просто, есть несколько пунктов, которые надо исполнять. У меня есть специальная програм-



«За неделю до того, как нам нужно играть с какой-либо из команд, я посещаю матч с ее участием и готовлю аналитический отчет для тренерского штаба».

ма бельгийской фирмы, которая дает возможность заполнять эти данные. Правда, работать с этой программой первый человек, пришедший с улицы, не сможет. Так не бывает, чтобы просто набрать ЦСКА или «Динамо», – и готово.

– **В Пулково вас, должно быть, уже узнают?**

– Да, у меня уже установились хорошие отношения с девушками, которые работают на регистрации. Они всегда мне дают место в 19-й ряд (если лететь на Ту-154, это место в проходе, там много пространства, можно вытянуть ноги).

– **Вы тайком пробираетесь на стадионы соперника? Наклеив усы и в солнечных очках?**

– Сейчас это уже давно отработанная схема: я просто звоню и прошу отложить мне билет на матч. Я знаю, кому звонить, эти люди знают меня. Так что инкогнито ездить не приходится. Другое дело, когда надо ехать просматривать того или иного футболиста. В таком случае, конечно, в клуб мы не звоним.

– **Были ли случаи, когда вас принимали недружелюбно?**

– Пока не было ситуаций, чтобы мне отказали в билете,

вставляли какие-то палки в колеса. Наоборот, относились очень хорошо, всегда старались помочь.

– **Курьезы случались?**

– Смешных историй немного. Все они довольно стандартные – самолет опоздал. К примеру, в Казани: я прилетел из Иркутска и был вынужден провести в аэропорту 8 часов. Но это как в пробке: если вы путешествуете, то сделать с этим ничего уже нельзя. Приходится потерпеть. Я всегда беру с собой книгу, так что никаких проблем.

– **И что вы читаете?**

– Чаще всего беру с собой историческую литературу: когда езжу домой, покупаю исторические книги на чешском языке. Конкретных названий вам не скажу.

– **Ясно, что понравились.**

– Ага. Вы же знаете, как это бывает: сел в самолет, прочитал 2–3 страницы и заснул.

– **Были ли за эти годы случаи, когда ваши прогнозы полностью сбывались и помогали «Зениту» выиграть?**

– Вы знаете, я на это вообще не обращал внимания. Для меня было важно, чтобы под-

готовленная мной информация в итоге совпадала с реальностью. Например, в отчете есть пункт о предварительном составе команды-соперника. Я всегда смотрел, насколько я был точен и насколько схема совпадала. Могу сказать, что в 90 процентах случаев я был прав. А самое главное: когда уходил Дик, я пришел к нему сказать большое спасибо за совместную работу. Он мог ответить «спасибо», и все. Но он меня перебил и сказал, наоборот, это я тебе благодарен, ты мне очень помог, я высоко оцениваю твою работу и надеюсь, что следующий тренер оценит тоже. Для меня это было просто супер. Лучше, чем я не знаю, что. Было очень приятно.

– **Вы пришли в «Зенит» в декабре 2002 года – страшно вспомнить, как давно это было. Насколько сильно изменился клуб за это время?**

– Я считаю, что изменения колоссальные. Например, вспомните офис на улице Некрасова. Развитие клуба происходило огромными темпами, и только вперед. Сегодня приобретаются игроки из сильных европейских чемпионатов. Посмотрите, каких успехов добился Адвокаат. Самое главное, чтобы «Зенит» продолжал развитие в том же направлении, что и знаменитые клубы,



например «Манчестер Юнайтед» или «Ливерпуль». Пусть остальные российские клубы работают, как хотят, но мы должны брать пример с лучших европейских клубов, сохраняя то лучшее, что уже существует в «Зените».

– А насколько в вас живы тренерские амбиции?

– В футболе – как в жизни. Никто не может себе сказать, что определенно будет вот так. Жизнь полна неожиданностей. Например, когда эта работа получается, когда я чувствую, какую пользу она принесла, я счастлив. Вот мы были в Самаре. За тур до того «Крылья» играли с двумя нападающими. И мы обсуждали с Анатолием, как они выйдут на матч с «Зенитом», и в итоге все мои предположения оказались верными. В футболе, как я уже говорил, не так уж и много выбора, и самое главное, чтобы человек получал удовольствие от того, что он делает. Мне моя работа нравится. Это не значит, что если завтра я получу то или иное предложение, я от него откажусь. Я просто живу сегодняшним днем. То, что было, забываю. А то, что будет, – оно все равно придет. Это жизнь.

– Дома вы бываете в период с декабря по март?

– У меня такой же график, как у команды. Я договорился с клубом, что если есть возможность, то я могу заехать домой. Такая возможность у меня есть. И в этом плане все нормально, все в порядке.

– А как вы проводите свободное время?

– По-разному. Я же не должен ездить на тренировку с утра и после обеда, так что я, как нормальный человек, могу сходить в кино, посидеть в кафе, посмотреть в баре футбол, заглянуть в ресторан, в театр. Когда у меня свободное время, я стараюсь не сидеть дома перед телевизором. Только если хороший фильм показывают. У меня есть друзья в Петербурге, с которыми я дважды в неделю встречаюсь, так что мое свободное время всегда заполнено. Все хорошо.



«Я просто живу сегодняшним днем. То, что было, забываю. А то, что будет, – оно все равно придет».

– Есть у вас полюбившиеся театральные постановки?

– Я видел уже очень много спектаклей. Последний раз был в Михайловском театре на «Корсаре». Это супербалет!

– Неожиданный выбор для футболиста, конечно.

– Да, неожиданный, не спорю. Я могу сказать, что в Чехии, когда меня жена звала сходить на балет, я всегда говорил «нет». Но в Петербурге я познакомился со скрипачом Мариинского театра, мы подружились, он пригласил меня. И когда ты видишь искусство на высшей точке его развития – это фантастика. Я, конечно, не специалист, я сужу по тому, нравится мне или не нравится, чувствую я что-то или нет, получаю удовольствие или нет. Я спокойно могу уйти на 10-й минуте. То же самое с болельщиками: нравится им футбол – смотрят до конца. Не нравится – уходят за полчаса до финального свистка.

– Вы в российском футболе уже 6 лет. Действительно ли так сильно изменился чемпионат России, как об этом принято говорить?

– Все клубы сделали большой шаг вперед. И сегодня в каждом туре любая команда может обыграть соперника. Это

не значит, что снизился уровень участников – посмотрите на достижения наших команд в европейских турнирах или на матчи национальной сборной. Уровень за эти 6 лет изменился колоссально. Раньше, я помню, были команды, про которые был только один вопрос: с каким счетом мы сыграем, 2:0 или 3:0? Не буду называть их.

– Оцените с точки зрения в прошлом вратаря сборной Чехословакии достоинства и недостатки голкипера «Динамо» Антона Шунина.

– Я скажу так: он очень талантливый вратарь, но который может показать в одной игре прекрасный уровень, а в другой – сделать любую ошибку. Я считаю, что он еще не готов. В этом возрасте очень тяжело стать основным вратарем. Я помню, как в 17 лет дебютировал Акинфеев, и я на него смотрел и говорил: «Это уже готовый вратарь». Сказать то же самое про Шунина я не могу. Для «Динамо», я думаю, на финише чемпионата это может быть большой проблемой.

– Вы прекрасно знаете Александра Кержакова. Какое впечатление он производит на вас в этом году?

– Сезон он начал очень-

очень хорошо. Да, в матче со «Спартаком» выглядел не очень, но всем известно, что Саша способен на многое. Он футболист, который может решить в одиночку исход игры. Мне кажется, что у него есть зависимость от настроения: хочет ли он бороться. Если во время матча у него улыбка на лице, то ясно – с настроением не все в порядке. А если у него глаза горят, то сдержать Сашу очень сложно. Но Кержаков будет играть у себя дома, против клуба, в котором он начинал, так что не думаю, что у него будут проблемы с настроением.

– Сильные стороны «Динамо», на ваш взгляд?

– У «Динамо» хорошие футболисты для контратакующего футбола. На этом основывается вся их игра. У них очень быстрый переход от обороны в атаку, но это уже ни для кого не секрет. В таком футболе, конечно, многое зависит от Хохлова: если он свеж, то он способен взять игру на себя, и для «Динамо» все хорошо. И наоборот, соответственно. Мы должны брать три очка. И в этот момент вообще не важно, будет ли наша игра красивой или нет.

ИНТЕРВЬЮ: Федор ПОГОРЕЛОВ  
ФОТО: Вячеслав ЕВДОКИМОВ





# ГАЗПРОМБАНК

## В МАСШТАБАХ СТРАНЫ, В ИНТЕРЕСАХ КАЖДОГО

Филиал в Санкт-Петербурге

м. «Чернышевская», «Пл. Восстания», ул. Пролетарской Диктатуры, д. 3 А

Дополнительные офисы:

ДЕПОЗИТАРНЫЙ м. «Пл. Александра Невского», Исполкомская ул., д. 4-6

КОМЕНДАНТСКИЙ м. «Комендантский проспект», Комендантский пр., д. 13

КУПЧИНСКИЙ м. «Московская», пр. Славы, д. 4

НЕВСКИЙ м. «Елизаровская», ул. Седова, д. 15

СЕННАЯ ПЛОЩАДЬ м. «Сенная площадь», «Садовая», «Спасская», ул. Ефимова, д. 4 А

Скоро открытие:

м. «Петроградская», Большой пр., д. 79

м. «Проспект Большевиков», пр. Большевиков, д. 3

[www.gazprombank.ru/spb](http://www.gazprombank.ru/spb)

(812) 301-9999



Матея КЕЖМАН:

# СИДЕТЬ НА СКАМЕЙКЕ Я МОГ И В ПАРИЖЕ

Чемпиону четырех стран, обладателю множества Кубков и Суперкубков теперь предстоит доказывать свою состоятельность в России. В интервью «ProЗениту» Матея Кежман поделился впечатлениями от первых матчей за «Зенит», сравнил наших фанатов с фанатами «Партизана» и объяснил, с какой целью он приехал в Петербург.

– Матя, что заставило вас принять решение о переходе в «Зенит»?

– Причин несколько, но главная из них состоит в том, что «Зенит» – это большой клуб, который за последние 2–3 года прогрессирует едва ли не заметнее всех в Европе. В команде собраны сильные игроки, мне близка идеология клуба. Кроме того, я очень рад оказаться в таком красивом городе, как Петербург. Контакт с представителями «Зенита» поддерживался в течение последних двух лет, и, наконец, мы пришли к соглашению. В общем, я хотел попробовать свои силы в России, а «Зенит» – лучший российский клуб. Поэтому я здесь.

– Чувствуете ли вы, что приехали в страну, близкую Сербии по менталитету? Насколько этот аспект вообще важен для вас?

– С самого начала моего пребывания в России я чувствую себя как дома. Если не считать небольшого периода, когда я выступал за «Фенербахче», то последние 10 лет я провел в Западной Европе: в Голландии, Англии, Испании, Франции. Во всех этих странах я чувствовал себя чужаком. Здесь же все по-другому. Я попал в среду, где мне комфортно и спокойно. Большую роль играет и то, что в России основной религией является православие. Кроме того, сербский и русский языки похожи, и, пробыв здесь всего четыре недели, я уже понимаю почти все, что говорят окружающие. Это помогло мне легко адаптироваться к жизни в Петербурге.

– Удалось ли уже найти квартиру?

– Нет, пока живу в отеле. Найти и снять подходящую квартиру на короткий срок не легко. Как вы знаете, мой контракт заканчивается в конце этого года. На сегодняшний день не ясно, где я окажусь весной, так что пока меня вполне устраивает жизнь в отеле. Если же я останусь в «Зените» и на следующий сезон, то, конечно, постараюсь найти жилье и перевезти сюда семью.

– Вам посчастливилось пожить в красивейших городах Европы: Париже, Стамбуле, Мадриде, Лондоне. На какое место в этом ряду вы бы поставили Петербург?

– Все города, где я жил, были красивы по-своему. Пожалуй, лично мне Мадрид подошел больше остальных: отличный климат, приветливые люди, превосходная кухня, ну и футбол, конечно. Но теперь первое место в моем рейтинге отдано Петербургу. Потрясающий город! Столько соборов, музеев, да просто красивых мест! Не удивительно, что сюда приезжает много туристов со всего мира. Правда, приходилось слышать о том, что здесь плохой климат, но тот месяц, что я провел здесь, погода стояла замечательная.

– Вас тепло приняли петербургские болельщики. На ваш взгляд, в чем тут секрет?

– Мне всегда удавалось находить контакт с болельщиками. Вероятно, это следствие моей манеры игры: я всегда выкладываюсь на поле без остатка, никогда не сдаюсь, как бы ни складывалась та или иная игра. Могу сказать, что во всех клубах, за которые я выступал, у меня были отличные отношения с фанатами. У «Зенита» отличные болельщики, я понял это на первой же игре на «Петровском». Кроме того, очень порадовало, как они меня встретили. Я бы сравнил петербургских фанатов с фанатами белградского «Партизана». Уверен, что и те, и другие будут поддерживать команду как в хорошие, так и в сложные времена. В Париже, например, когда ПСЖ выступал неудачно, со стороны болельщиков на команду оказывалось, на мой взгляд, слишком большое давление. В Турции тоже приходилось сталкиваться с излишним напором со стороны трибун, там болеют очень страстно. Что касается зенитовских суппортеров, то, попадая на стадион, сразу чувствуешь, насколько много «Зенит» значит для них. Партнеры рассказывали мне, что «Петровский» всегда одинаково сильно поддерживает команду.



«Я хотел попробовать свои силы в России, а «Зенит» – лучший российский клуб. Поэтому я здесь».

– Однако часть болельщиков сейчас ведет себя, скажем так, не слишком приветливо по отношению к Владимиру Быстрову. Как бы вы прокомментировали эту ситуацию?

– Она, конечно, непростая. С одной стороны, я понимаю фанатов. Иногда бывает сложно принять определенные вещи. Но с другой стороны, очевидно, что нужно искать какой-то выход из этого положения. Я хотел бы попросить болельщиков простить Владимира как можно быстрее. Ведь он фантастический игрок и уже успел стать очень важной частью команды. Даже по тренировкам видно, что он любит «Зенит» и очень хочет принести клубу пользу. Иначе Володя не вернулся бы в Петербург. А какой потрясающий гол он забил в ворота ЦСКА! Надеюсь, что в скором времени фанаты изменят свое отношение к Быстрову. Ему, я думаю, и самому непросто играть под таким давлением.

– Вы пока не провели ни одной полной встречи. Как

оцените свое физическое состояние?

– Сейчас я полностью готов. Ведь у меня за плечами предсезонная подготовка с ПСЖ. Результаты тестирования, которое я прошел при подписании контракта с «Зенитом», показали, что на тот момент физически я был готов едва ли не лучше всех в команде. Мне вполне по силам провести полный матч.

– Это могло произойти уже в игре с ЦСКА. Почему вас пришлось заменить?

– Я слегка подвернул голеностоп.

– Каковы в целом впечатления от этой важной встречи?

– Разумеется, я очень рад победе. Это была первая моя игра в стартовом составе и первый гол, пусть и с пенальти. Вообще, мы забивали в очень удачное время. Сначала – перед перерывом, что позволило в раздевалке спокойно





«Я перешел в «Зенит», чтобы играть. После того как долгое время стабильно выходишь в основном составе, сложно смириться с ролью резервиста».

обсудить тактику на второй тайм. Затем – в концовке, этот мяч снял все вопросы, сбил атакующий порыв соперника. Отмечу, что атмосфера на стадионе была просто замечательной. Настоящее дерби, это чувствовалось во всем.

– Ваш первый гол за «Зенит» оказался еще и победным...

– Я люблю большие матчи. Так получилось, что во всех клубах, где я играл, такие игры мне удавались больше всего, почти всегда я в них забивал. В Турции я поражал ворота «Бешикташа» и «Галата-сарая», в мадридском «Атлетико» забивал «Реалу», а в Сербии мои голы помогли «Партизану» справиться с «Црвеной Звездой». Так что можно сказать, что свои бомбардирские качества я подтверждаю именно в важных играх.

– Когда вы принимали решение о переезде в Петербург, были ли готовы к тому, что некоторое время придется посидеть на скамейке?

– Я перешел в «Зенит», чтобы играть. Сидеть на скамейке я мог и в Париже. В прошлом сезоне я впервые за 14 лет профессиональной карьеры оказался в запасе – ситуация, совершенно непривычная для меня. Пришлось непросто. После того как долгое время стабильно выходишь в основном составе, сложно смириться с ролью резервиста. Я знаю, что здесь у меня будет возможность доказать свое право на то, чтобы быть игроком основы. Считаю, что мои качества позволяют мне рассчитывать на место в «старте».

– До матча с ЦСКА считалось, что ваш главный соперник за место в основе – Фатих Текке...

– С Фатихом у нас сложились отличные отношения, и я не считаю его своим конкурентом. «Зенит» может играть и в два форварда, матч с ЦСКА это подтвердил. Мы с Текке хорошо понимаем друг друга на поле. Но схему и состав на игру, разумеется, каждый раз определяет тренер.

– Появились ли у вас друзья среди игроков?

– Пока в основном общаюсь с другими легионерами. Много времени провожу с Иво, ведь мы говорим на одном языке. С Розиной мы живем в одном отеле и, конечно, часто видимся. Он отличный парень, много помогал мне в первые дни. Да и русские ребята ко мне всегда доброжелательны, все время подсказывают что-то, поддерживают.

– Каков, на ваш взгляд, уровень российского чемпионата?

– Не могу ничего определенного сказать по этому поводу, ведь я принял участие пока лишь в трех матчах. А вот о «Зените» скажу следующее: достаточно нескольких тренировок, чтобы понять, что это топ-команда, в которой собраны игроки экстра-класса. Мне очень нравится стиль игры, основанный на контроле мяча, обилии коротких передач, когда команда добивается преимущества за счет превосходства в технике. Понравилась обстановка в Самаре: большой стадион, качественный газон. Об атмосфере на «Петровском» я уже говорил. В общем, отличий от европейских лиг, как мне показалось, не так уж много.

– То, что болельщики «Зенита» приняли вас очень хорошо, в определенном смысле аванс. За какие качества они должны полюбить игрока Кежмана?

– Я боец на поле. Никогда не сдаюсь, всегда настроен на борьбу и жду своего шанса. Если у меня будет два голевых момента, то один гол я точно забью. Процент реализации у меня всегда был на хорошем уровне, и мне не нужно много шансов, чтобы отправить мяч в ворота. Я стараюсь много работать на поле, вступать в единоборства, постоянно двигаться. Вероятно, поэтому у меня никогда не возникало проблем ни с тренерами, ни с партнерами. Но мое главное качество – сильный характер. Я всегда борюсь до конца и никогда не сдаюсь.

– В одном из своих интервью вы с большой теплотой вспоминали годы сотрудничества с Гусом Хиддинком. Сейчас он тренирует сборную России, и нам тоже интересно ваше мнение о нем.

– Это совершенно особенный тренер. Посмотрите на его послужной список. Где бы он ни работал, везде достигал потрясающих результатов. Ему удается раскрывать и использовать сильные стороны футболистов на все сто процентов, и мой случай — не исключение. Не знаю, как именно он это сделал, но могу сказать, что он был для меня в одном лице и тренером, и отцом, и критиком, и помощником. Мы отлично понимали друг друга, и я думаю, что то же самое вам скажут и другие игроки, работавшие с ним. Работа с таким специалистом – большое удовольствие. Жаль, что никому из тренеров, с которыми меня впоследствии сводила судьба, не удалось столь же полно раскрыть мой потенциал. Скажем, с Зико в «Фенербахче» у нас тоже были отличные отношения, он первоклассный профессионал. Но никто не использовал меня так эффективно, как Хиддинк. Я счастлив, что мне довелось поиграть под его руководством хотя бы два года.

– К матчу с «Динамо» и «Зенит», и его болельщики подходят в отличном настроении. Очень хочется сохранить его и до последнего тура.

– Хорошо, что, набрав три очка, мы приблизились к зоне Лиги чемпионов. Теперь будем оказывать давление на лидеров. Нам осталось провести семь матчей, четыре дома, причем пять из них можно назвать дерби. Так что все в наших руках. Мы уступаем «Рубину» семь очков, при этом им нужно играть в Лиге чемпионов. В нашей команде хорошая моральная обстановка. Если продолжим в том же духе, можем попробовать и «Рубин» догнать.

ИНТЕРВЬЮ: Федор ПОГОРЕЛОВ, Александр НАЛИВАЙКО  
ФОТО: Вячеслав ЕВДОКИМОВ

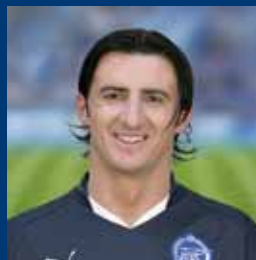


ОБЩЕСТВО С ОГРАНИЧЕННОЙ ОТВЕТСТВЕННОСТЬЮ

**Компания "Межрегионгаз"** – 100-процентное дочернее предприятие ОАО "Газпром", специализирующееся на реализации природного газа на территории Российской Федерации.

Деловой центр, посёлок Газопровод, п/о Коммунарка,  
Ленинский район, Московская область, 142770.





**1 Камил Чонтофальски**  
Словакия, 03.06.78  
190 см / 82 кг  
вратарь



**16 Вячеслав Малафеев**  
Россия, 04.03.79  
185 см / 76 кг  
вратарь



**22 Дмитрий Бородин**  
Россия, 08.10.77  
188 см / 82 кг  
вратарь



**2 Александр Анюков**  
Россия, 28.09.82  
178 см / 67 кг  
защитник



**3 Фернандо Мейра**  
Португалия, 05.06.78  
190 см / 85 кг  
защитник



**4 Ивица Крижанац**  
Хорватия, 13.04.79  
187 см / 80 кг  
защитник



**5 Ким Дон Чжин**  
Корея, 29.01.82  
183 см / 74 кг  
защитник



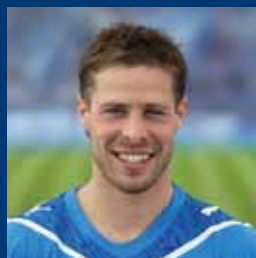
**6 Николас Ломбертс**  
Бельгия, 20.03.85  
188 см / 80 кг  
защитник



**14 Томаш Губочан**  
Словакия, 17.09.85  
183 см / 74 кг  
защитник



**10 Мигель Динни**  
Португалия, 07.08.83  
178 см / 70 кг  
полузащитник



**11 Радек Ширл**  
Чехия, 20.03.81  
180 см / 72 кг  
полузащитник



**15 Роман Широков**  
Россия, 06.07.81  
187 см / 83 кг  
полузащитник



**17 Алессандро Розина**  
Италия, 31.01.84  
168 см / 65 кг  
полузащитник



**18 Константин Зырянов**  
Россия, 05.10.77  
176 см / 72 кг  
полузащитник



**20 Виктор Файзулин**  
Россия, 22.04.86  
176 см / 72 кг  
полузащитник



**21 Игорь Семшов**  
Россия, 06.04.78  
170 см / 69 кг  
полузащитник



**23 Саболч Хусти**  
Венгрия, 18.04.83  
173 см / 73 кг  
полузащитник



**27 Игорь Денисов**  
Россия, 17.05.84  
176 см / 70 кг  
полузащитник



**34 Владимир Быстров**  
Россия, 31.01.84  
173 см / 65 кг  
полузащитник



**9 Фатих Текке**  
Турция, 09.09.77  
178 см / 75 кг  
нападающий



**19 Сергей Корниленко**  
Белоруссия, 14.06.83  
185 см / 85 кг  
нападающий



**57 Алексей Ионов**  
Россия, 18.02.89  
177 см / 68 кг  
нападающий



**88 Матея Кежман**  
Сербия, 12.04.79  
182 см / 74 кг  
нападающий



**Анатолий Давыдов**  
Россия, 13.11.53  
и. о. главного тренера

# Смотрите в будущее с уверенностью!

Сегодня, когда мировая экономика нестабильна, так хочется быть уверенным в будущем. И это возможно. Негосударственный пенсионный фонд «ГАЗФОНД» имеет более чем 14-летний опыт успешной работы и исключительно высокий уровень надежности\*. А значит, вы можете быть уверены в сохранности своих средств. Кроме того, по сравнению с Пенсионным фондом России НПФ «ГАЗФОНД» инвестирует средства в более широкий перечень активов. Переведите накопительную часть своей пенсии из Пенсионного фонда России в НПФ «ГАЗФОНД». Позаботьтесь о своем достойном будущем.

Уточнить координаты представителя в вашем регионе и задать вопросы о пенсии вы можете по телефону горячей линии **8-800-700-83-83** (звонок бесплатный для абонента из любого региона РФ) или на сайте: [www.gazfond.ru](http://www.gazfond.ru)

Центральный офис: 117556, Москва, Симферопольский бульвар, д. 13  
Филиал: 191186, Санкт-Петербург, Невский проспект, д. 10

\*Экспертное агентство «Эксперт РА» присвоило фонду исключительно высокий уровень надежности — «А++».

Результаты инвестирования в прошлом не определяют доходов в будущем. Государство не гарантирует доходности размещения пенсионных резервов и инвестирования пенсионных накоплений.

Реклама. Лицензия № 274/2 от 21 мая 2004 г.





# «ЗЕНИТ» В СЕЗОНЕ 2009 ГОДА

ДАТА	СОПЕРНИКИ	ТУРНИР	СЧЕТ	ЗРИТЕЛИ	ВРЕМЯ НАЧАЛА	СУДЬЯ	МАЛФЕЕВ	ШИРЛ	КРИЖАНЦ	ШИРКОВ	АНЮКОВ	ТИМОШУК	ЗЫРЯНОВ	СЕМШОВ	ДАННИН	ХУСТИ	ПОГРЕВНЯК	ТЕКЕ	ФАЙЗЛИНИ	КИМ ДОН ЧЖИН	ДЕНИСОВ	МЕЙРА	ИНОВ	ГЛУБЧАН	ЧНТОФАЛЬСКИ	ЛОМБЕРТС	КОРНЛИЕНКО	РОЗИНА	ИГНАТОВИЧ	КАНУНИКОВ	БЫСТРОВ	КЕЖМАН			
18.02	Зенит – Штутгарт	1/16. Кубок УЕФА	2:1	17 585	20.15	Б. Куйперс	90 <sup>-1</sup>	90ж	90	90ж	90ж	90 <sup>1</sup> ж	75	90	90	88 <sup>1</sup>	90	+15	+2																
26.02	Штутгарт – Зенит	1/16. Кубок УЕФА	1:2	35 400	22.45	У. Коллам	90 <sup>-1</sup>	90	90	90ж	90ж	90ж	90	90 <sup>1</sup>	90ж	73	90	+17 <sup>1</sup>	+17 <sup>1</sup>	90	90														
12.03	Удинезе – Зенит	1/8. Кубок УЕФА	2:0	15 600	22.45	Э. Тонсалес	90 <sup>-2</sup>	90ж	90ж	90ж	90ж	86	+28	90	90	62	62	+28	+4	90ж	90ж														
15.03	Спартак М – Зенит	Премьер-лига. 1 тур	1:1	50 000	14.00	С. Сухина	90 <sup>-1</sup>	90	90	90	90ж	90ж	90	90	90	90 <sup>1</sup>	90 <sup>1</sup>	90ж	90ж	90ж	90ж	90													
19.03	Зенит – Удинезе	1/8. Кубок УЕФА	1:0	19 500	20.30	М. Аткинсон	90 <sup>-1</sup>	71	90ж			90 <sup>1</sup>	90	90	90	+19	90	+19	71	90	90														
22.03	Зенит – Сатурн	Премьер-лига. 2 тур	2:1	6/з	14.00	А. Каюмов	90 <sup>-1</sup>	90	90 <sup>1</sup>			90	+19	71	90	90	90	+32 <sup>1</sup> ж	58	90	90														
05.04	Томь – Зенит	Премьер-лига. 3 тур	0:3	15 000	11.45	А. Николаев	90	64	+6	90	90	84	+26	90	90	74	74	+16 <sup>1</sup>	90	90ж	90 <sup>1</sup>	90 <sup>1</sup>													
12.04	Зенит – Амкар	Премьер-лига. 4 тур	0:0	19 500	16.30	М. Ляوشкин	90	90	+8	82	90	90	90	90	90	90	90	75	90	90	90ж	+15													
19.04	Локомотив – Зенит	Премьер-лига. 5 тур	1:1	17 102	14.00	А. Гвардис	90 <sup>-1</sup>	85ж	+5	90	90ж	90	90	90	90	+15	81	+9	75	90 <sup>1</sup>	90	90													
25.04	Зенит – Химки	Премьер-лига. 6 тур	4:2	20 000	16.30	В. Харламов	90 <sup>-2</sup>	61		90	+29	90	90 <sup>1</sup>	73ж	+17	+45 <sup>1</sup>	90 <sup>1</sup>	45	90ж	90	90														
03.05	Ростов – Зенит	Премьер-лига. 7 тур	2:1	16 500	15.15	И. Выглов	90 <sup>-2</sup>	90ж		90	+2	88	90	90	90	67	+23 <sup>1</sup>	90ж	90	78	90ж	+12													
10.05	Зенит – Кр. Советов	Премьер-лига. 8 тур	2:0	21 500	16.30	А. Николаев	90 <sup>-2</sup>	+1		+10	90	90ж	89 <sup>1</sup>	80ж	90	90 <sup>1</sup>	90	+2	90	90ж	90														
17.05	ЦСКА – Зенит	Премьер-лига. 9 тур	2:1	21 700	19.00	С. Сухина	90 <sup>-2</sup>	+4		90	90	90	86 <sup>1</sup>	90	90	90	90	+2	90	90ж	90	88	90ж												
24.05	Динамо – Зенит	Премьер-лига. 10 тур	1:0	11 161	14.00	Э. Малый	90 <sup>-1</sup>	90	+3	90ж	87ж	90	90	90	90	+17	90			90ж	90	73	90												
30.05	Зенит – Кубань	Премьер-лига. 11 тур	2:0	20 000	14.00	А. Колобаев	90	90ж	90	90ж	90 <sup>1</sup>	90 <sup>1</sup>	90 <sup>1</sup> ж	90 <sup>1</sup> ж	90	+14	90	76		90	90	90	90												
14.06	Спартак Нч – Зенит	Премьер-лига. 12 тур	2:2	11 500	19.00	А. Ковалев	90 <sup>-2</sup>	90	90ж	+18	90 <sup>1</sup>	+4	86	90 <sup>1</sup>	+45ж	90	45	90	45	90ж	90ж	+45													
12.07	Зенит – Москва	Премьер-лига. 13 тур	1:0	20 000	14.00	Э. Малый		+1	90 <sup>1</sup> ж	89	90	90	90	90	90	45	90	90	+5	90 <sup>1</sup>	90	90ж	+45	90											
15.07	Торпедо Вл – Зенит	1/16. Кубок России	0:2	18 000	19.00	М. Ляوشкин		45	85	90ж	90 <sup>1</sup>	90 <sup>1</sup>	90	90	90	+5	90 <sup>1</sup>	90	+5	90 <sup>1</sup>	90	90ж	+45	90ж											
19.07	Терек – Зенит	Премьер-лига. 14 тур	3:2	8 100	20.30	А. Каюмов		+13		90	90	90	90	90	90	90	90	+45 <sup>1</sup>	90 <sup>1</sup> ж	77	90ж	71ж	45	90 <sup>-3</sup>	90										
25.07	Зенит – Рубин	Премьер-лига. 15 тур	0:0	21 000	18.45	А. Николаев	90	90	43	90ж	90	90	90	90	90	77ж	90	+13	47	90	90	90ж	90												
02.08	Сатурн – Зенит	Премьер-лига. 16 тур	2:2	12 300	17.15	С. Карасев	90 <sup>-2</sup>	90ж	90 <sup>1</sup>	90	90	90	71	90	90	90	90	+19	90ж	90	90ж	90ж													
05.08	Зенит – Н. Новгород	1/8. Кубок России	2:1	19 000	19.30	В. Дорошенко	120 <sup>-1</sup>	120	+30 <sup>1</sup> ж	+37ж	120ж	120	83	90	90	120	120	+45	45	90ж	120	120													
09.08	Зенит – Томь	Премьер-лига. 17 тур	0:2	19 000	16.15	В. Казьменко	90 <sup>-2</sup>	90	90	90	90	90	90	90	90	90	90	+19		90	90	90													
16.08	Амкар – Зенит	Премьер-лига. 18 тур	2:4	14 700	12.00	И. Биглов	90 <sup>-2</sup>	75	90	90	90	70	90 <sup>2</sup>	90 <sup>1</sup>	90 <sup>1</sup>	90 <sup>1</sup>	90 <sup>1</sup>	+22 <sup>1</sup>		90ж	90ж	90	+15ж	90 <sup>1</sup>											
20.08	Насьяналь – Зенит	Лига Европы. 4 раунд	4:3	3 500	23.30	Д. Чакыр	90 <sup>-4</sup>		90ж	90ж	90ж	90	90 <sup>2</sup>	90 <sup>2</sup>	90	58	90	89 <sup>1</sup>	90ж	90ж	76	90ж	90												
23.08	Зенит – Локомотив	Премьер-лига. 19 тур	1:1	21 500	20.30	С. Сухина	90 <sup>-1</sup>	+20ж	70	90	90	90ж	82	90	90	90	90	89 <sup>1</sup>	61 <sup>1</sup>	90ж	90	+8	90 <sup>-1</sup>	90											
27.08	Зенит – Насьяналь	Лига Европы. 4 раунд	1:1	21 000	16.00	И. Бебек						90ж	90	90	90	89ж	90	61 <sup>1</sup>	90ж	90ж	90	90	90 <sup>-1</sup>	90											
30.08	Химки – Зенит	Премьер-лига. 20 тур	0:4	6 000	14.00	В. Дорошенко	90	+7	90	90	90	90	83	90	90	+18	90	54 <sup>1</sup>	90	72	90	90													
13.09	Зенит – Ростов	Премьер-лига. 21 тур	2:0	20 000	18.30	С. Карасев	90	90ж			90ж	90 <sup>1</sup>	90ж	90	90	90	89	89	90	90	90ж	90ж													
20.09	Кр. Советов – Зенит	Премьер-лига. 22 тур	0:1	19 700	18.30	А. Гвардис	90	+45			90ж	90	80ж	90	90	90	62	62	90	90ж	90	90ж													
26.09	Зенит – ЦСКА	Премьер-лига. 23 тур	2:0	21 500	14.00	С. Сухина	90				90	90	90	90	90	90ж	89	+5	90	90	90	90ж													
04.10	Зенит – Динамо	Премьер-лига. 24 тур																																	
18.10	Кубань – Зенит	Премьер-лига. 25 тур																																	
25.10	Зенит – Спартак Нч	Премьер-лига. 26 тур																																	
31.10	Москва – Зенит	Премьер-лига. 27 тур																																	
08.11	Зенит – Терек	Премьер-лига. 28 тур																																	
21.11	Рубин – Зенит	Премьер-лига. 29 тур																																	
29.11	Зенит – Спартак М	Премьер-лига. 30 тур																																	

УСЛОВНЫЕ ОБОЗНАЧЕНИЯ: 90 – количество минут, проведенных на поле + – выход на замену 1 – забитый гол ж – предупреждение кр – удаление



## Энергия объединяет людей

За прошедшие 35 лет российский природный газ изо дня в день бесперебойно поставлялся в Германию. Миллионы домашних хозяйств Германии отапливаются этим газом. Наша энергия на протяжении тысяч километров объединяет не только рынки, но и людей.

Будучи немецким дочерним предприятием российского концерна Газпром, мы поддерживаем проекты в области культуры, образования, здравоохранения, спорта и в социальной сфере. Благодаря этой деятельности мы строим мосты между Россией и Германией с целью углубления диалога и взаимопонимания между нашими странами.

[www.gazprom-germania.de](http://www.gazprom-germania.de)





М	Команда	И	В	Н	П	Мячи	О	дома				в гостях							
								И	В	Н	П	Мячи	О	И	В	Н	П	Мячи	О
1	«Рубин»	23	14	5	4	48-16	47	12	7	1	4	25-9	22	11	7	4	0	23-7	25
2	«Спартак» (М)	23	13	4	6	44-24	43	12	8	2	2	27-9	26	11	5	2	4	17-15	17
3	«Зенит»	23	11	7	5	38-22	40	11	7	3	1	16-6	24	12	4	4	4	22-16	16
4	ЦСКА	23	12	3	8	35-22	39	10	6	1	3	17-8	19	13	6	2	5	18-14	20
5	«Локомотив»	23	10	8	5	30-22	38	12	8	4	0	21-7	28	11	2	4	5	9-15	10
6	«Москва»	23	10	7	6	27-17	37	11	7	2	2	20-9	23	12	3	5	4	7-8	14
7	«Динамо»	23	10	4	9	23-28	34	12	6	2	4	12-12	20	11	4	2	5	11-16	14
8	«Сатурн»	23	9	5	9	27-31	32	12	6	3	3	16-13	21	11	3	2	6	11-18	11
9	«Терек»	23	8	6	9	28-34	30	13	7	3	3	24-16	24	10	1	3	6	4-18	6
10	«Крылья Советов»	23	8	5	10	24-29	29	11	4	2	5	14-15	14	12	4	3	5	10-14	15
11	«Амкар»	23	7	6	10	23-31	27	12	4	4	4	13-13	16	11	3	2	6	10-18	11
12	«Ростов»	23	6	9	8	18-24	27	11	3	6	2	11-9	15	12	3	3	6	7-15	12
13	«Томь»	23	6	7	10	18-32	25	12	4	3	5	14-14	15	11	2	4	5	4-18	10
14	«Спартак» (Нч)	23	5	8	10	21-24	23	11	3	5	3	13-10	14	12	2	3	7	8-14	9
15	«Кубань»	23	5	8	10	18-34	23	11	5	5	1	9-6	20	12	0	3	9	9-28	3
16	«Химки»	23	2	4	17	16-48	10	11	2	2	7	9-21	8	12	0	2	10	7-27	2

**В 24-м туре встречаются:**

3 октября

«Томь» – «Сатурн»

«Химки» – «Терек»

«Ростов» – «Москва»

«Крылья Советов» – «Спартак» Нч

4 октября

«Амкар» – «Спартак» М

«Локомотив» – «Рубин»

ЦСКА – «Кубань»



# Все для ремонта, строительства, интерьера

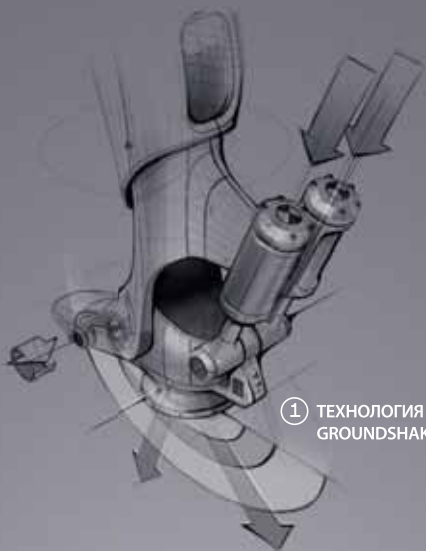
**Адреса магазинов:** Гражданский пр., 18А, Московский пр., 131,  
Ленинский пр., 103, Богатырский пр., 15, Выборгское ш., 503/2/КАД,  
Дунайский пр., 64, ул. Тельмана, 31



# Максидом

[www.maxidom.ru](http://www.maxidom.ru)

тел. 324-55-55



① ТЕХНОЛОГИЯ  
GROUNDSHAKE™



② ШКАЛА РИХТЕРА fx



# ПРОТОТИП: СОКРУШАЮЩИЕ НОГИ



③ РАЗБЕЙ СОПЕРНИКОВ

# UNTIL THEN

А ПОКА - УСТРАШАЙ СОПЕРНИКА В БУТСАХ V-KONSTRUKT III



**PUMA**  
pumafootball.com





Этот человек заставлял смеяться и плакать переполненные 100-тысячные арены, ему пожимали руку политики 1950-х, а эпизоды из его жизни отражены в сценариях кинофильмов. Любимцу ленинградских болельщиков послевоенного десятилетия не раз предлагали золотые горы за переезд, но он остался предан городу, ставшему в юности родным. 7 октября легендарному зенитовскому Фриде – Фридриху Михайловичу Марютину – исполнится 85 лет.

# ВИРТУОЗ ИЗ ЛЕГЕНДЫ

Жизнь постоянно проверяла его на стойкость. И когда он в юности в тяжелейших условиях работал на оборонном заводе в Свердловске, вытачивая детали для зенитных орудий. И когда после окончания войны был приглашен в ленинградский «Зенит», но год провел в дубле. И когда играл два сезона с травмой крестообразной связки. И когда оказался запертым в бильярдной у Василия Сталина, обещавшего, что строптивый форвард не выйдет на свободу, пока не согласится стать футболистом ВВС. И когда оказался никому не нужным, работая ночным сторожем. Однако никогда Марютин не терял оптимизма. Как не теряет его и сейчас.

В нашем городе всегда с особой теплотой относились к быстрым техничным нападающим. От Петра Дементьева до Андрея Аршавина их можно назвать не менее десятка. Таким был и Фридрих Марютин. Когда он получал мяч, болельщики замирали от предвкушения, что сейчас произойдет нечто неординарное. На футбольном поле Фрида, как его называли на трибунах, считался настоящим виртуозом, а предугадать его действия было совершенно невозможно. Кумир ленинградской торсиды никогда не ставил перед собой задачи

непрерывно забить самому, после его ювелирных передач партнеры добивались успеха значительно чаще. Он никогда не становился ни чемпионом, ни призером каких-либо турниров, однако это не помешало ему в 27 лет получить высокое звание заслуженного мастера спорта. Это официальное признание таланта, но удалось добиться Марютину и другого – любви сотен тысяч любителей футбола.

В национальной сборной этот зенитовский форвард провел всего один официальный матч. Зато какой! Поединок советской и югославской команд в 1952 году на Олимпиаде в Хельсинки давно стал легендой. На этот турнир Марютин был вызван неожиданно, телеграмма-«молния» пришла буквально накануне отъезда сборной. К тому же пришлось играть не на привычном месте правого инсайда, а слева. И вот второй матч на турнире. До финального свистка остается 15 минут, а счет – 1:5. Не хочется говорить высокопарных слов, просто факты: наша команда не только успела сравнять счет, но и могла вырвать победу. Особенно памятен Фридриху Михайловичу эпизод, когда Константин Бесков прорвался по левому флангу и, вместо того, чтобы откинуть мяч под удар одному из че-

тырех свободных партнеров, ударил сам...

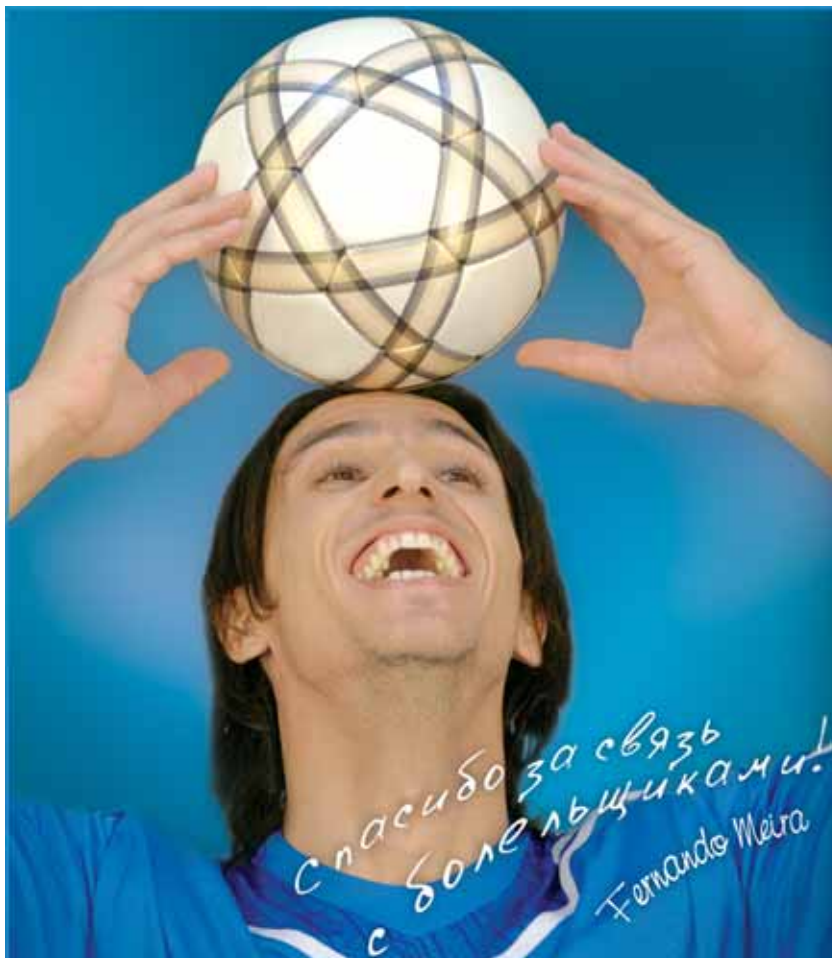
За особые заслуги Марютин получал зарплату не в «Зените», а в Москве, в Спорткомитете. Размер ее был значительно больше, чем ставка в команде. Лишь двое ленинградских футболистов удостоивались подобной чести. Вторым был фантастический вратарь Леонид Иванов. Впрочем, подобная ситуация никоим образом не сказывалась ни на популярности Фриды в Ленинграде, ни на взаимоотношениях с товарищами, а клубу даже давало определенные преимущества, ведь на освободившиеся ставки можно было взять еще двух игроков. А вот квартиры от «Зенита» нападающий так и не дождался.

Лучшим матчем Марютин за десять сезонов, проведенных в составе сине-белоголубых, наверное, стоит признать поединок в Москве со «Спартаком» в 1948-м. Во втором тайме наш форвард в течение 27 минут сделал хет-трик. Фридрих Михайлович вспоминает, что защитники красно-белых никак не могли справиться с Иваном Комаровым, который выигрывал практически все воздушные дуэли. В перерыве партнеры договорились, в какую точку он будет сбрасывать мяч. И надо же такому случиться, все три гола получи-

лись близнецами: центральный нападающий скидывал кожаный снаряд за спины спартаковским защитникам, а стремительный Фрида опережал всех. В том сезоне, несмотря на 13-е место «Зенита», Марютин был признан лучшим правым полусредним страны. Всего нападающий сыграл в чемпионате СССР за нашу команду 211 матчей и забил 46 голов.

После окончания игровой карьеры Фридрих Михайлович работал тренером в «Адмиралтейце», затем был наставником в ленинградских командах СКА и «Комсомолец», воспитывал подрастающее поколение в футбольной школе «Зенит». В 1968 году Артем Фальян пригласил его в тренерский штаб сильнейшего клуба Ленинграда, но совместной деятельности не получилось, и Марютин вернулся к работе с детьми. После ухода на пенсию он посещал практически все матчи родной команды. Однако годы берут свое. Особенно тяжело пришлось после смерти жены. Мы поздравляем Фридриха Михайловича с наступающим юбилеем и желаем здоровья и жизненного оптимизма!

ТЕКСТ: **ДМИТРИЙ РЯБИНКИН**  
ФОТО: из личного архива **Фридриха МАРЮТИНА**



МЫ ДЕЛАЕМ  
ВАС БЛИЖЕ



ПАРТНЕР И ОПЕРАТОР  
СВЯЗИ ФК «ЗЕНИТ»

[www.severen.ru](http://www.severen.ru)

Лицензия №10000, 48143, 48143, 48144, 48145, 48146, 48147, 48148, 48149, 48150

25-этажный комплекс «Зенит», включающий в себя жилую часть, торгово-офисный центр и встроенный гараж. В непосредственной близости от дома находится станция метро «Пионерская». Рядом расположен гипермаркет «Рамстор», торговые центры «Купеческий Двор» и «Адамант». Перед главным фасадом дома планируется возвести храм-часовню.

Большой выбор студий,  
1 и 2- комнатных квартир.

**(812) 703-52-00**

(многоканальный)

**(812) 907-52-00**

(оперативная информация  
и в выходные дни)

С информацией о проектной декларации можно ознакомиться на сайте: [www.ser-spb.com](http://www.ser-spb.com)

**ЖИЛОЙ КОМПЛЕКС «ЗЕНИТ»**

**1-й ПЛАТЕЖ 10%  
ОСТАЛЬНАЯ СУММА  
В РАССРОЧКУ  
ДО КОНЦА СТРОИТЕЛЬСТВА  
ПОД 16% ГОДОВЫХ**

Заказчик, Застройщик и Генеральный инвестор ООО «СК»С.З.Р.» Пр. Королёва, 7

Наши партнеры: Страховые компании «Русский Мир» и «Зенит»

ГС-2-781-02-27-0-7826136960-02-06-42-2 от 27 августа 2007 года



ГРУППА КОМПАНИЙ «СЭР»

**СТРОИТЕЛЬНАЯ КОМПАНИЯ «СЭР»**

Санкт-Петербург, ул. Гагаринская, дом 6, оф. 94

**WWW.SER-SPB.COM**



Официальный партнер  
футбольного клуба «Зенит»  
(Санкт-Петербург)





**ИГОРЬ СЕМШОВ**

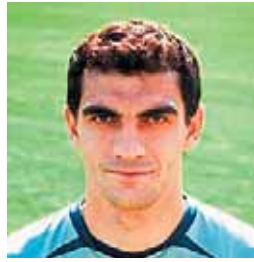








**1 Антон Шунин**  
Россия, 27.01.87  
191 см / 81 кг  
вратарь



**30 Владимир Габулов**  
Россия, 19.10.83  
190 см / 83 кг  
вратарь



**34 Сергей Панов**  
Россия, 13.07.89  
189 см / 75 кг  
вратарь



**4 Марчин Ковальчик**  
Польша, 09.04.85  
184 см / 83 кг  
защитник



**5 Йован Танасиевич**  
Сербия, 20.01.78  
182 см / 73 кг  
защитник



**6 Леандро Себастиан Фернандес**, Аргентина  
30.01.83, 179 см / 82 кг  
защитник



**13 Владимир Гранат**  
Россия, 22.05.87  
184 см / 78 кг  
защитник



**15 Александр Димидко**  
Россия, 20.01.86  
195 см / 85 кг  
защитник



**23 Люк Уилкшир**  
Великобритания, 02.10.81  
175 см / 74 кг  
защитник



**25 Денис Колодин**  
Россия, 11.01.82  
185 см / 85 кг  
защитник



**71 Александр Денисов**  
Россия, 23.02.89  
185 см / 80 кг  
защитник



**7 Кирилл Комбаров**  
Россия, 22.01.87  
182 см / 72 кг  
полузащитник



**8 Дмитрий Хохлов**  
Россия, 22.12.75  
189 см / 88 кг  
полузащитник



**9 Дмитрий Комбаров**  
Россия, 22.01.87  
182 см / 70 кг  
полузащитник



**14 Артур Юсупов**  
Россия, 01.09.89  
179 см / 72 кг  
полузащитник



**20 Адриан Ропотан**  
Румыния, 08.05.86  
185 см / 78 кг  
полузащитник



**22 Луис Бернардо Агийяр**  
Уругвай, 17.11.85  
180 см / 77 кг  
полузащитник



**41 Денис Скепский**  
Украина, 05.07.87  
178 см / 76 кг  
полузащитник



**91 Виктор Свежов**  
Россия, 17.05.91  
175 см / 70 кг  
полузащитник



**10 Александр Кержаков**  
Россия, 27.11.82  
176 см / 76 кг  
нападающий



**11 Федор Смолов**  
Россия, 09.02.90  
187 см / 80 кг  
нападающий



**16 Цветан Генков**  
Болгария, 08.02.84  
184 см / 83 кг  
нападающий



**99 Александр Кокорин**  
Россия, 19.03.91  
181 см / 74 кг  
нападающий



**Андрей Кобелев**  
Россия, 22.10.68  
главный тренер



**МЫ ИЗ ПЕТЕРБУРГА!**



**БОЛЕЕШЬ ЗА ЗЕНИТ –  
ЗАПРАВЛЯЙСЯ НА АЗС ПТК!**

[www.ptk.ru](http://www.ptk.ru)

тел. 080



# ПРОФЕССИОНАЛ



Андрей Кобелев – один из самых перспективных российских тренеров нового поколения. В прошлом сезоне 40-летний наставник привел московских динамовцев к бронзовым медалям чемпионата страны. В этом году развить или хотя бы повторить успех вряд ли удастся. Однако в профессионализме коуча ни у кого не возникает ни малейшего сомнения.

**Тренерский талант не появляется внезапно. У Андрея Николаевича он начал проявляться еще во время карьеры футболиста. Об этом рассказал «ПроЗениту» тренер молодежной команды «Зенит» Александр Горшков, игравший вместе с Кобелевым три сезона (1999–2001) в центре полузащиты сине-бело-голубых.**

– Честно говоря, еще когда мы играли вместе, было видно, что из Кобелева получится хороший тренер. Он не только был классным футболистом, но и отлично понимал игру, обладал лидерскими качествами. Андрей всегда знал, что ему самому делать на поле и как должны действовать партнеры. Так что для меня не стало неожиданностью, что у него сразу же получилось проявить себя на новом поприще в московском «Динамо». С другой стороны, мало знать, что делать в той или иной ситуации или как строить игру команды. Необходимо уметь донести это до своих подопечных. У Кобелева, судя по всему, с этим проблем нет. Кроме того, у него по-настоящему спортивный, крепкий характер. Тренеру, если он хочет добиться каких-то успехов, это просто необходимо.

Андрей был очень умным игроком, предпочитал комбинационный футбол с острыми хитрыми передачами, а не «бей – беги». Часто ставил своими действиями соперников в тупик. Это один из лучших партнеров в середине поля, с которыми мне удалось поиграть вместе за 20 лет футбольной

карьеры. У нас было хорошее взаимопонимание, которое появилось чуть ли не сразу, как он перешел в «Зенит» весной 1999-го.

Тогда Кобелев был нам хорошо знаком по выступлениям за «Динамо». Мы знали, что он провел несколько сезонов в Испании, выступал за сборную России. Опытный, уважаемый полузащитник. Правда, присутствовала некая осторожность, поскольку все слышали разговоры о его непростом характере: мол, во всех командах, в которых он играл, по этой причине возникали сложности. Однако все получилось намного проще, чем можно было предположить. Слухи слухами, а найти с Андреем взаимопонимание оказалось легко. Очень быстро он стал своим в нашем коллективе. А с его классом Кобелеву не потребовалось много времени, чтобы гармонично вписаться в игру «Зенита», мастерство сразу же дало о себе знать. С первых совместных тренировок мы начали понимать друг друга. Умение быстро найти контакт с людьми очень важно и для тренера.

Обычно говорят, что команда по характеру похожа на своего наставника. Я не уверен, что нынешнее «Динамо» полностью отражает видение футбола Кобелева. Все же Андрей ограничен финансовыми возможностями клуба. Наверное, ему хотелось сделать что-то иначе, более грандиозное, пригласить на некоторые позиции других исполнителей. Но не всегда желания тренера

осуществляются. И все же на данный момент он сделал хорошую команду с узнаваемым игровым почерком. Получился неплохой сплав молодости и опыта.

Всем нравится, что в «Динамо» дают шанс проявить себя молодежи. Однако это во многом связано с тем, что ограничен выбор игроков для варьирования состава. Отсюда нестабильность и непредсказуемость команды. Бело-голубые могут показать очень яркий футбол, а могут и откровенно разочаровать. И все же ни у кого не вызывает сомнения, что в премьер-лиге состоялся еще один хороший тренер, проявивший себя настоящим профессионалом.

Конечно, ему необходимо расти и двигаться дальше. Думаю, для этого необходимо, чтобы продолжало развиваться и «Динамо», клуб не должен стоять на месте. Тогда с нынешним наставником бело-голубые, несомненно, будут прогрессировать и могут добиться больших успехов.

Сейчас московские динамовцы переживают не самый успешный период, но у меня нет сомнений, что он вскоре закончится. Будучи футболистом, Андрей Кобелев очень профессионально относился к неудачам. Эмоции оставались во вчерашнем дне – подумал, проанализировал, и в его глазах не оставалось грусти. Это умный, грамотный, но еще и жизнерадостный человек. Так что никаких психологических проблем у его подопечных возникать не должно.

ЗАПИСАЛ: Дмитрий РЯБИНКИН  
ФОТО: Вячеслав ЕВДОКИМОВ



Happy  Oyster!

**С 1 ПО 30 ОКТЯБРЯ  
УДИВИТЕЛЬНЫЙ УСТРИЧНЫЙ  
СЕЗОН В SOKOS HOTEL PALACE BRIDGE!**

Вы просили вернуть устрицы! Они здесь!

Андалузские устрицы в вине с рубленым луком шалот от ресторана Sevilla (бокал Шерри или Кава в подарок)

**900 рублей**

Устрицы в белом соусе, сервированные красной икрой и припущенным в вине яблоком, от винного бара Eliseev (бокал белого или красного вина в подарок)

**900 рублей**

Устрицы, запеченные с сыром и беконом, от боулинг-бара The Cellar (бокал темного пива в подарок)

**800 рублей**



190004, Санкт-Петербург, Биржевой пер., 2  
Тел./Факс: +7 812 335 22 00, reservations@shotels.ru  
www.sokosrestaurants.ru, www.sokoshotels.com

**SOKOS HOTEL**  
PALACE BRIDGE



**РАСПРОДАЖА  
В МАГАЗИНАХ ФК «ЗЕНИТ»**



 **064** [www.zenit-trade.ru](http://www.zenit-trade.ru)



**ПОКАЖИ  
КРАСНУЮ  
КАРТОЧКУ  
РАСИЗМУ**



# САНКТ-ПЕТЕРБУРГ. ВСЕ МЕНЯЕТСЯ. К ЛУЧШЕМУ!



Общедоступная смотровая площадка  
на трехсотметровой высоте



Кафе и рестораны для горожан

Ледовый каток круглый год



Крупнейший в Европе музей  
современного искусства



Линейные парки в традициях  
петербургской архитектуры





Александр КЕРЖАКОВ:

# «ЗЕНИТ» – ФАВОРИТ, НО МЫ БУДЕМ БИТЬСЯ

Лучший бомбардир в истории «Зенита» Александр Кержаков накануне матча со своей родной командой в интервью «ProЗениту» рассказал, почему динамовцы не стали мстить Веллитону, чемпион ли «Рубин», а также вспомнил свои два матча под руководством Анатолия Давыдова в дубле.



– За семь туров до окончания чемпионата «Рубин» опережает ближайшего преследователя на 4 очка. Можно ли говорить о возрождении интриги в борьбе за золотые медали?

– Я думаю, что процентов на 70–80 чемпионство уже решено. «Рубин» стабильно демонстрирует футбол высокого уровня и добивается положительного результата, причем делает это в матчах не только с аутсайдерами и середняками, но и с лидерами нашего чемпионата. Так что, скорее всего, казанцы во второй раз станут победителями первенства. Единственное, что может помешать подопечным Курбана Бердыева, это необходимость выступать на два фронта.

– И все же в последнее время «Рубин» не блещет ни на одном из них. В чем, на ваш взгляд, причина поражения от киевского «Динамо»?

– К сожалению, весь матч я посмотреть не смог, следил за событиями на поле лишь по онлайн. Могу предположить, что весомую роль в поражении

сыграла нехватка опыта участия в таких турнирах. Ну и «Динамо», понятно, тоже отнюдь не мальчишки для битвы. Думаю, что чемпион Украины, постоянно выступающий в еврокубках, точно не слабее «Рубина».

– Кому из команд – преследователей Казани вы бы отдали предпочтение?

– Поставил бы на «Зенит». Петербургская команда, на мой взгляд, сейчас выглядит мощнее и «Спартака», и ЦСКА. Последние игры чемпионата показали это.

– Два тура назад с одним из прямых конкурентов «Зенита» – «Спартаком» – вы сыграли вничью 1:1. Причем по первому тайму казалось, что «Динамо» сможет без особых проблем довести матч до победы. Что произошло во второй половине встречи?

– Ход игры во втором тайме действительно изменился, но произошло это не потому, что «Спартак» прибавил. Причина в том, что после перерыва мы не смогли поддерживать тот

темп и уровень игры, на котором провели начало встречи. На мой взгляд, игра «Спартака» на протяжении матча не менялась.

– Как оцените момент, в котором Габулов получил травму?

– Я считаю, что в том эпизоде судья должен был удалять нападающего. Причем это не мое мнение, а так написано в правилах.

– Случалось ли вам оказываться на месте Веллитона?

– Нет, слава Богу, не нанесли травму вратарям. Надеюсь, этого не случится и впредь. Если понимаешь, что явно не досташешь мяч, то всегда лучше перестраховаться и сбавить скорость.

– Во втором тайме того матча подумалось, что живым Веллитон с поля не уйдет.

– Сложно сказать, тут тонкая ситуация. За месть на футбольном поле можно еще дороже поплатиться. Допустим,

ИНТЕРВЬЮ: Федор ПОГОРЕЛОВ  
ФОТО: Вячеслав ЕВДОКИМОВ



**Голосуйте за лучшего игрока ФК «Зенит»  
и выиграйте билет в Европу.  
[www.lufthansa.com](http://www.lufthansa.com)**

Авиакомпания Lufthansa –  
официальный перевозчик  
ФК «Зенит».

**There's no better way to fly.**



**Lufthansa**

A STAR ALLIANCE MEMBER 



мы бы стали мстить за Габулова, потом нам бы отомстили за Веллитона, и так далее. Кому нужно рубилово вместо игры?

– Говоря о преследователях «Рубина», вы не упомянули «Локомотив». Намеренно?

– В этом году, мне кажется, у «Локомотива» уже вряд ли получится побороться за «золото», а вот в следующем – вполне может быть. Семин – это именно тот тренер, который был нужен «железнодорожникам». Как мы видели, эксперименты с различными специалистами не дали результата, а пришел Палыч, и команда оживила. Кто бы что ни говорил, современный «Локомотив» сложно представить себе без Семина.

– «Динамо» второй год подряд в летнее трансферное окно предпочитает обходиться без громких покупок. Это сознательная стратегия?

– Для того чтобы добиться каких-то результатов на международной арене, продолжить выступать в Европе хотя бы до осени, нам нужно было укрепляться, покупать серьезных футболистов. Мы этого не сделали, и обвинять я в этом никого не собираюсь. Не открою Америки, если скажу, что сложно работать на два фронта одним составом. Отсюда и травмы: вот Колодин выпал. Да и в целом, если не брать встречу со «Спартаком», то в последних матчах мы не показывали содержательной игры, как бы нам хотелось.

– Есть ли шанс у «Химок» сохранить место в элите?

– «Химки», по моему мнению, находятся на последнем месте совершенно закономерно. Уверен, что по итогам сезона команда покинет премьер-лигу. Не вижу, за счет чего они смогут остаться.

– «Зенит» не проигрывает в чемпионате России уже 6 матчей подряд. Насколько, на ваш взгляд, это связано с тем, что команду возглавил Анатолий Давыдов?

– Под руководством Анатолия Викторовича мне довелось провести две игры за дубль. Мне кажется, после Адвокаата должен был прийти человек, который смог бы раскрепостить ребят. Сложно судить со стороны, но, по моему ощущению, обстановка в команде в последний месяц работы Адвокаата была достаточно напряженной. Много ненужных разговоров ходило: кто и когда уйдет, кто и когда придет. Появился Давыдов, который пока дает главное – результат. Жаль, правда, что команда не прошла в групповой этап Лиги Европы. Ну а в чемпионате «Зенит» выглядит очень уверенно, очень кстати вернулся Быстров, значительно усиливший атакующий потенциал коллектива. Я бы даже сказал, что последние победы «Зенит» одерживал, не прилагая максимума усилий.

– Что думаете по поводу конфликта вокруг Быстрова?

– Мне сложно говорить об этом, ситуация неприятная. Слава Богу, что Быстров на футбольном поле способен отключиться от всего, что происходит вокруг. Вне площадки он очень сильно переживает. Мне не приходилось раньше видеть его таким расстроенным, как после того приема на Московском вокзале, когда мы приехали в Петербург со сборной. Я не знаю подробностей его перехода в «Спартак» и обратно, поэтому мне сложно судить. Как я понимаю, там ничего криминального не было. По крайней мере, я не помню, чтобы он делал что-то вызывающее или оскорбительное, когда играл за «Спартак» против нас. Так что мне непонятны истоки этого конфликта.

– Кто будет фаворитом в предстоящем матче «Зенит» – «Динамо»?

– Мне кажется, что в этом году в нашей встрече фаворитом будет «Зенит». Но мы будем биться, и если сумеем сыграть, как в первом тайме игры со «Спартаком», то добьемся положительного результата. Играть с «Зенитом» слабее просто нереально.



#### ИСТОРИЧЕСКАЯ СПРАВКА

«ДИНАМО» Москва. Клуб основан в 18 апреля 1923 года.

Чемпион СССР – 1936 (весна), 1937, 1940, 1945, 1949, 1954, 1955, 1957, 1959, 1963, 1976 (весна) гг.

Серебряный призер чемпионата СССР – 1936, 1946, 1947, 1948, 1950, 1956, 1958, 1962, 1967, 1970, 1986 гг.

Бронзовый призер чемпионата СССР – 1952, 1960, 1973, 1975, 1990 гг.

Обладатель Кубка СССР – 1937, 1953, 1967, 1970, 1977, 1984 гг.

Серебряный призер чемпионата России – 1994 г.

Бронзовый призер чемпионата России – 1992, 1993, 1997, 2008 гг.

Обладатель Кубка России – 1995 г.

Больше всех матчей в чемпионатах страны сыграл Александр Новиков – 327.

Лучший бомбардир в чемпионатах страны – Сергей Соловьев – 127 голов.

Больше всех матчей в премьер-лиге сыграл Александр Точилин – 245.

Лучший бомбардир в премьер-лиге – Олег Терехин – 67 голов. Самые крупные победы в премьер-лиге (7:1) – «Луч-Энергия» (1993), «Зенит» (2003); (6:0) – «Уралмаш» (1994).

Самое крупное поражение в премьер-лиге (1:6) – «Сатурн» (2001).

«Зенит» и «Динамо» встречались в чемпионатах страны 121 раз. В 31 матче победили сине-бело-голубые, в 35 поединках была зафиксирована ничья. Разность мячей 186-111 в пользу москвичей.

В рамках российской премьер-лиги соперники провели 27 матчей. В одиннадцати выиграла зенитовцы, в девяти команды разделили очки. Разность мячей 32-26 в пользу петербуржцев. Лучший бомбардир – зенитовец Александр Кержаков, забивший восемь голов.



СПОРТИВНЫЕ КЛУБЫ БУДУЩЕГО

**15** клубов!



ОФИЦИАЛЬНЫЙ ПАРТНЁР  
ФУТБОЛЬНОГО КЛУБА "ЗЕНИТ"  
СЕТЬ СПОРТИВНЫХ КЛУБОВ  
FITNESS HOUSE



**НОВЫЙ  
ФИТНЕС  
СЕЗОН**

**12500 руб**

777-06-06 | [www.fitnesshouse.ru](http://www.fitnesshouse.ru)





Сергей ПЕТРОВ:

# ПОСЛЕ ГОЛА МАТЯША Я ПРЫГАЛ ОТ РАДОСТИ, НЕСМОТРЯ НА ГИПС

Этот опорный полузащитник всего за год стал одним из лидеров молодежной команды и одним из главных претендентов на дебют в основном составе «Зенита». Однако именно в этот момент получил в Перми серьезную травму. В интервью «ProЗениту» Сергей Петров рассказал, что своим появлением в большом футболе обязан прежде всего бабушке. Признался, что не держит зла на защитника «Амкара», сломавшего ему ногу, и заверил, что готов идти к своей цели, несмотря на трудности.

– Сергей, с чем связано то, что ваше выздоровление откладывается?

– После трехнедельного лечения мне должны были снять гипс. Но когда я приехал в поликлинику, мне сделали рентгеновский снимок, и было принято решение, что предстоит еще столько же времени прыгать на одной ноге. Честно говоря, очень расстроился, поскольку устал отдыхать и рвался в бой. Однако врачи плохого не посоветуют. Придется еще подождать и до 12 октября остаться пациентом. Болевые ощущения прошли, но необходимо, чтобы кость окончательно срослась. Футбол – жесткий вид спорта.

– Что произошло 15 августа на поле пермского стадиона «Звезда»?

– Мы сделали перехват в центре поля, я обыграл защитника и побежал к воротам, но другой футболист «Амкара»

жестко пошел в отбор. По мячу он не попал, а врезался в меня. Я упал и сразу же почувствовал, что нога немеет.

– Арбитр при этом даже не остановил игру...

– Конечно, защитник сыграл грубо. Но судьи не всегда это замечают.

– После матча Сергей Костин предлагал донести вас до автобуса.

– Да, но я сам в несколько заходов все же допрыгал. Я благодарен ребятам, которые очень мне помогли, по существу, таскали меня с места на место в аэропорту, и в пермском, и в нашем. Друзья познаются в беде.

– На защитника Епифанова, который сломал вам ногу, зла не держите?

– В футболе может всякое произойти. Просто из всего не-

обходимо делать выводы. Теперь буду играть жестче. Обидно только, что я должен был остаться в Перми, меня включили в заявку на матч главной команды, а пришлось возвращаться домой, да еще в таком состоянии. Теперь с нетерпением жду того момента, когда смогу возобновить тренировки. Буду продолжать работать, пахать. Необходимо вновь завоевывать доверие тренеров. Если все пройдет нормально, надеюсь, они оценят мою готовность и вновь дадут шанс попасть в основной состав.

– В этом сезоне вы прогрессировали буквально с каждым матчем.

– Думаю, главная заслуга в этом принадлежит тренерам, правильно обучают (улыбается). Кроме того, я поставил перед собой конкретную цель – играть в главной команде. И для ее осуществления делаю все, что от меня зависит. А уж как получается, со стороны виднее.





«Лучше всего забыть сейчас о существовании турнирной таблицы, а просто показывать в каждом матче все, на что мы способны».

– Ваш путь в юношеском футболе не назовешь легким. Расскажите о себе.

– Я родился в Ленинградской области – в Никольском. Там и играл в футбол до четвертого класса. Затем перешел в школу клуба «Звезда». Была тогда такая команда в Петербурге. Потом год провел в «Ижорце». А когда мне исполнилось 14 лет, решил поехать на просмотр в СДЮШОР «Зенит». Боялся, что не возьмут, не подойду. Мне помогла бабушка, которая настаивала, чтобы я непременно сделал этот шаг. В итоге Сергей Иванович Романов взял меня в свою команду.

– Бабушка у вас такая заядлая футбольная болельщица?

– Да, она болеет за «Зенит» и очень хочет, чтобы я играл в этой команде. У меня вообще семья спортивная. И мама, и бабушка работают в школе учителями физкультуры.

– Спортивный интернат – суровая школа жизни. Там можно либо закалить характер, либо сломаться. Как все складывалось у вас?

– Главной сложностью было совмещать учебу и тренировки. Однако школьные учителя иногда делали нам поблажки, например, если в этот день игра. И директор всегда помогал, понимал, что мы хотим добиться успехов в

спорте. Что касается взаимоотношений среди ребят, то все жили дружно, и старшие, и младшие поддерживали друг друга. Все находилось далеко от родителей, так что отношения в училище сложились практически семейные. Мы, наверно, раньше других сверстников поняли, что теперь все зависит только от нас самих. Надо думать собственной головой, а не надеяться на чью-то помощь.

– Редкий случай: сразу семь ребят из вашего выпуска попали в молодежную команду «Зенита». В чем секрет?

– Конечно, огромная заслуга в этом принадлежит тренеру Сергею Ивановичу Романову, который собрал эту команду. С одной стороны, у нас сложился очень дружный коллектив, с другой – подобрались целеустремленные ребята, которые много работали и вместе добивались сначала локальных успехов, потом более значительных.

– Вы полузащитник оборонительного плана. С самого начала играли на позиции опорного хавбека?

– Я играл в середине поля. Можно сказать, сам выбрал эту позицию. Потом я понял, что мне нравится подчищать при атаках, разрушать намерения соперников. Это очень интересно. И не правда, что такие футболисты находятся в тени.

Чтобы убедиться в этом, достаточно последить за игрой Игоря Денисова, да и другие зенитовские полузащитники выполняют большой объем черновой работы.

– Вы несколько месяцев только тренировались в молодежке, пока с вами подписали контракт. С чем это было связано?

– Тренеры сначала присматривались, и лишь после сбора в Финляндии мне сказали, что подхожу.

– В этом году вы провели за молодежную команду много ярких матчей. А какие наиболее запомнились?

– Прежде всего, игра в первом туре с московскими спартаковцами. На стадионе собралось очень много болельщиков и фанатов, которые вели себя довольно своеобразно. По крайней мере, ничего подобного я раньше не видел. Пришлось непросто, но мы сыграли вничью, а могли и победить. Теперь с нетерпением жду ответного матча на «Петровском». Надеюсь, что к тому времени вернусь в строй, и именно в этом поединке будет решаться судьба первого места в молодежном первенстве. Наша задача – занять место в тройке лидеров, но и за чемпионство реально поспорить. Главное – не упустить своего в концовке сезона. Лучше всего забыть сейчас о существова-

нии турнирной таблицы, а просто показывать в каждом матче все, на что мы способны.

– Несмотря на сложности с передвижением и дальнюю дорогу, вы регулярно посещаете матчи молодежного первенства. Почему?

– А как же иначе! Ведь это моя команда, я должен поддерживать ребят. Футбол – коллективная игра, и успех зависит от каждого, даже от того, кто временно не может выйти на поле. Последний матч с ЦСКА складывался для нас сложно, все же встречались с сильным соперником. Удалось быстро открыть счет, а потом ребята немного расслабились. Хорошо, что на последних минутах все же удалось добавить армейцев. Когда Стас Матяш в компенсированное время забил гол, я испытал непередаваемые ощущения. Прыгал от радости, не замечая гипса (смеется).

– Сейчас у вас много свободного времени. Чем занимаетесь?

– Выбор невелик – отдыхаю, восстанавливаюсь. Езжу в институт на обследования, остальное время провожу лежа на кровати. Смотрю телевизор, читаю. На самом деле мне все равно, в каком жанре написать книгу. Главное, чтобы захватывала, чтобы было интересно.

ИНТЕРВЬЮ: ДМИТРИЙ РЯБИНКИН  
ФОТО: ВЯЧЕСЛАВ ЕВДОКИМОВ

# МЕЖДУНАРОДНЫЙ ЛОГИСТИЧЕСКИЙ ИНТЕГРАТОР

## TransSphere

Группа компаний ТРАНССФЕРА

- freight forwarding  
(организация международных перевозок)
- экспресс-перевозки грузов
- полный комплекс складских услуг
- таможенное оформление
- дистрибьюторская логистика
- страхование
- правовая поддержка
- финансовое обеспечение
- КОНСАЛТИНГ

На рынке логистических услуг с 1996 года.

**Тел.: 777 55 77**

[www.transsphere.com](http://www.transsphere.com)

e-mail: [welcome@transsphere.ru](mailto:welcome@transsphere.ru)

Официальный партнер  
ФК «ЗЕНИТ»

АКЦИЯ ДИСКОНТНОЙ  
СИСТЕМЫ "ЗЕНИТ"!

Принеси старую  
дисконтную карту  
"Зенит"



и купи новую

**ЗА ПОЛЦЕННЫ!**

тел. 633 06 11

С 9 июля в фирменных магазинах ФК "Зенит"

[www.zenitds.ru](http://www.zenitds.ru)





# АМЕРИКА, БОЛЕЮЩАЯ ЗА «ЗЕНИТ»

Для кого-то международный турнир болельщиков имени Павла Садырина стал в первую очередь спортивным мероприятием, для кого-то – поводом пообщаться. Последней точки зрения придерживались, например, американские фанаты «Зенита» – АФЗ. В интервью «ПроЗениту» руководитель американской делегации Георгий Джакония и капитан команды Юрий Попытаев рассказали, кто, как и почему болеет за «Зенит» за океаном и за счет чего европейский футбол, он же соккер, становится все более популярным в США.

– Сколько, по вашим прикидкам, людей активно болеют за «Зенит» в Америке?

Георгий Джакония: Если судить по финалу Кубка УЕФА, получается довольно много. В Манчестер более ста человек полетело, и это только те, кто решил лично присутствовать на стадионе.

Юрий Попытаев: А сколько людей переживало за «Зенит» дома! Думаю, это тысячи человек. Даже из тех, кто активно

болел в советское время, очень многие болеют именно за «Зенит». И это не только петербуржцы.

– Но в любом случае это наши соотечественники, по разным причинам перебравшиеся в США?

Ю.П.: Не обязательно. «Зенитом» интересуются и коренные американцы. Это наши друзья или друзья наших друзей, которые любят футбол и знают, что мы поддерживаем

«Зенит». Некоторые из этих ребят тоже были в Манчестере. Кроме того, кому-то просто нравится стиль игры нашей команды, который она в кубке УЕФА представила во всей красе.

Г.Д.: Вообще футбол в Америке в последние годы стал заметно популярнее, чем раньше. И для тех, кто им интересуется, имя «Зенит» хорошо известно.

Ю.П.: Это мало кто знает, но нынешний президент США Ба-



рак Обама – ярый болельщик «Вест Хэма». До него большим поклонником футбола был разве что Рональд Рейган. При этом футбол в Америке по-прежнему называют соккером.

**– Поддержка руководства страны помогает развивать футбол?**

Ю.П.: Популяризация идет, конечно. Раньше только женская сборная США славилась своими успехами, а теперь и мужчины в финал Кубка Конфедераций вышли, обыграв испанцев.

**– Деньги в футбол американцы вкладывают такие же большие, как в Европе?**

Г.Д.: Нет, в американской Лиге (MLS) немного другая система. Существует потолок зарплат, и позволить себе клуб может лишь одну-две звезды, Бекхэма, например. Но большинство игроков получают

«Это мало кто знает, но нынешний президент США Барак Обама – ярый болельщик «Вест Хэма». До него большим поклонником футбола был разве что Рональд Рейган. При этом футбол в Америке по-прежнему называют соккером».

намного меньше, чем в Европе и в России.

**– А как же американцы добиваются таких результатов? За «колонны» свои бьются, что ли?**

Ю.П.: Видимо, да. Уезжать из страны они не хотят. Тот же Лэндон Donovan уехал в аренду в «Баварию» лишь в этом году, когда понял, что пора повышать свое мастерство. А ведь он давно был на карандаше у европейских селекционеров.

**– У нас Америка ассоциируется с бейсболом, баскетболом, американским футболом. А насколько велик в стране интерес к соккеру?**

Ю.П.: Хотя он по-прежнему не входит в пятерку самых любимых американцами видов спорта, бары во время матчей всегда забиты. У местных болельщиков, как правило, есть любимый европейский клуб. Сейчас такие клубы стали появляться и в MLS.

Г.Д.: Средняя посещаемость матчей – 20–30 тысяч, а когда играет сборная, собираются аншлаги – и 60, и 80 тысяч человек. Во время чемпионатов мира, когда играют американцы, в спортбары не зайти – все идут смотреть.

**– Билеты на соккер очень дорогие?**

Г.Д.: Нет, дешевле, чем на хоккей или бейсбол раза в три. В Чикаго билет стоит долларов 15. При этом стадионы очень хорошие, постоянно строятся новые арены.

Ю.П.: Вы, наверное, помните чемпионат мира 1994 года. Отличные стадионы тогда были. И с тех пор идет постоян-

ное развитие. Уровень любительских лиг очень сильный.

**– Видимо, на любительском спорте в Америке все и основано? Те же студенческие команды известны своим мастерством.**

Ю.П.: Да. Но, к сожалению, долгое время в США считалось, что в соккер играют неудачники, которые не пробились в другие виды спорта. Сейчас ситуация меняется, наш футбол в Америке становится все более популярным.

Г.Д.: А какой популярный студенческий спорт! Студенческие команды по американскому футболу 100-тысячные стадионы собирают! Билетов не купить. И эту систему студенческой подготовки они на соккер скопировали. Теперь футбол есть в программе каждого университета. Оттуда большинство игроков и приходит в MLS.

**– Есть ли в США фанаты, подобные европейским?**

Г.Д.: Есть. Например, у «Чикаго Файр» два или три фанатских сектора. То, что они видят в Европе, стараются перенести и на свой «вираж». Болельют активно, песни поют, кричат, баннеры рисуют.

Ю.П.: Но поскольку давних традиций нет, нет и вражды между болельщиками разных клубов. Они могут сидеть попеременно и болеть каждый за своих – эксцессов не будет. Атмосфера подороже чуть-чуть.

**– И все-таки в нашем понимании это фанаты или болельщики?**

Ю.П.: Мне кажется, нечто среднее.





«Пиком нашего боления стал, конечно, финал Кубка УЕФА. На нем были практически все, кого мы знаем».

Г.Д.: Еще один американский кабельный канал, который транслирует матчи английской премьер-лиги, в этом году купил права и на российскую. Показывают 2–3 матча в каждом туре, и в 90 процентах случаев матч «Зенита» в этот список входит.

– Когда вы собираетесь в баре, как на это реагируют другие посетители?

Ю.П.: В Нью-Йорке владелец бар просто закрывал. Нас много, и выручка получается больше, если бы он в это время держал бар открытым. А когда игра по местному времени начинается в 8 утра, посетителей у него кроме нас и так не было бы.

– Между собой в Америке играете в футбол?

Г.Д.: Это проблематично – слишком большие расстояния. Я из Чикаго, Юра из Нью-Йорка. Люди из Аляски, из Майами в Петербург прилетели. Единственное, мы стараемся раз в год встречаться в Нью-Йорке. Но это не футбол, а общение.

– Вспоминаю ваш массовый выезд в Манчестер, удивляюсь, как удалось достать столько билетов.

Ю.П.: Нам очень помог клуб – вообще ни в чем не отказали. И в Раменское, и в Монако все наши заявки были удовлетворены. За это «Зениту» отдельное спасибо.

– Болеете вы на стадионе, как и положено фанатам?

Ю.П.: Конечно. В фанатском секторе всегда стоим. В этом году были на всех евровыездах. Вообще на каждой европейской игре «Зенита» пред-

ставители АФЗ всегда присутствуют.

– Проблематично выезд организовать? На работе, например, договориться?

Ю.П.: Когда играли по четвергам, было очень удобно. Берешь два выходных, в среду вечером вылетаешь, в воскресенье возвращаешься. С Лигой чемпионов пришлось по-сложнее – на один день больше приходилось брать. Что касается перелета, билет из Нью-Йорка в Севилью, например, стоил примерно столько же, сколько из Питера. Так что в этом плане особых проблем нет.

– Представляю команду АФЗ в программке к турниру имени Садырина, вы упомянули о черных американцах, болеющих за «Зенит».

Ю.П.: Действительно, за нашу команду в Нью-Йоркской лиге играло двое таких ребят, и в футболе, и в теме боления за «Зенит» они хорошо разбираются.

Г.Д.: Мы подумывали взять их с собой на турнир, но все-таки решили, что ехать должны те, кто давно и активно поддерживает «Зенит», чтобы люди могли в Петербурге встретиться со своими друзьями, поиграть в футбол.

Ю.П.: Многие из наших фанатов помнят Садырина на тренерской скамейке, они ходили на Кирова, в СКК. И в Петербург они приехали как на праздник.

Г.Д.: На фанатских секторах происходит то же самое, что и у нас. Просто их меньше, человек 200.

– Как себя чувствуют в Америке фанаты «Зенита»?

Ю.П.: Пиком нашего боления стал, конечно, финал Кубка УЕФА. На нем были практически все, кого мы знаем. Когда в 2007-м «Зенит» играл в Раменском, мы с Жорой поехали, а в баре в Нью-Йорке собрались человек 40, хотя по нашему времени игра началась около пяти часов утра.

– А как технически эти просмотры осуществляются?

Ю.П.: Когда игры можно было смотреть только по интернету, в одном нью-йоркском заведении под названием «Брат» картинку выводили на огромный экран. Сейчас мы смотрим практически все игры в хорошем качестве.

ИНТЕРВЬЮ: Алексей АНТИПОВ  
ФОТО: ФК «ЗЕНИТ», из архива АФЗ

# Спутниковые системы безопасности и мониторинга

Санкт-Петербург,  
пр. Непокоренных, 49А, офис 605



**441-35-50**

 **Starcom**<sup>®</sup>  
СПУТНИКОВЫЕ СИСТЕМЫ БЕЗОПАСНОСТИ

# Комплексные решения и поддержка

от ведущего **оператора связи** Санкт-Петербурга

- подключение телефонных номеров
- высокоскоростной доступ в интернет
- волоконно-оптические каналы связи
- телефонные и интернет-карты
- профессиональный хостинг
- услуги видеоконференцсвязи и видеотрансляции
- поставка и обслуживание телекоммуникационного оборудования
- надежность сети и безопасность информации

Санкт-Петербург, ул.Одоевского, д.29  
тел.: (812) **7183131** [www.metrocom.ru](http://www.metrocom.ru)

Лицензии N26658 от 24.07.03, N33510 от 27.07.05, Лицензия N42097 от 14.09.06

 **МЕТРОКОМ**





# «ЗЕНИТ-ФАН» – В ОДНОЙ КОМАНДЕ С «ЗЕНИТОМ»!

«Зенит-Фан» – новое движение, созданное специально для маленьких болельщиков «Зенита», у которых не меньше, а может, и больше сил и талантов, чтобы выразить свою любовь к нашей команде. Символом «Зенит-Фан» стал яркий львенок с мячом. В футболках с таким львом в каждом домашнем матче выводят зенитовцев и наши совсем маленькие болельщики.

Поход на футбол начинается со встречи детей и родителей с представителем клуба на Ждановском мосту. Маленькая переключка, каждый ребенок получает бейдж со своим именем, и шумная

делегация направляется к малой арене стадиона «Петровский». В декорациях запасного поля ребята несколько десятков раз репетируют выход на поле, чтобы к началу матча хорошо представлять себе весь маршрут и не помешать футболистам и фотографам. Затем родители провожают своих чад до спортивной зоны и отправляются болеть на сектор, а новоиспеченная команда переодевается в футболки «Зенит-Фан» и ждет футболистов в тоннеле. Потом – личное знакомство с зенитовцами, пожелания удачи перед игрой и выход на газон «Петровского»!



Предложить свою кандидатуру может ребенок от 6 до 10 лет. Родителям нужно отправить в клуб по адресу [ZenitFan@fc-zenit.ru](mailto:ZenitFan@fc-zenit.ru) его фотографию в зенитовской атрибутике (рост должен быть до 125 см) и несколько слов о том, почему малышу нравится «Зенит». Каждому ребенку из команды «Зенит-Фан» кроме приятных и незабываемых впечатлений в подарок достается футболка со львом, а также три билета на матч – для себя и двоих родителей. А после матча всем маленьким сопровождающим высылаются фотографии с их счастливыми лицами с церемонии открытия. Общая фотография команды «Зенит-Фан» перед матчем размещается на сайте «Зенита».



Наш  
ЗЕНИТ

СПОРТ-ЭКСПРЕСС

ЧИТАЙТЕ КАЖДЫЙ ПОНЕДЕЛЬНИК  
НОВЫЙ ФУТБОЛЬНЫЙ СУПЕРПРОЕКТ

# «НАШ ЗЕНИТ»

ВМЕСТЕ С ГАЗЕТОЙ «СПОРТ-ЭКСПРЕСС»

ВСЕ, ЧТО ВЫ ХОТЕЛИ ЗНАТЬ О «ЗЕНИТЕ»  
САМАЯ АКТУАЛЬНАЯ  
И ОБЪЕКТИВНАЯ ИНФОРМАЦИЯ  
СВЕЖИЙ НОМЕР КАЖДЫЙ ПОНЕДЕЛЬНИК!



прямая трансляция всех матчей  
с участием любимой команды  
на 89.7 FM

НАСТРОИТЕСЬ  
НА ПОБЕДУ





СЧЕТ:



игрок	основа	замена	наказание	игрок	основа	замена	наказание
<b>вратари</b>				<b>вратари</b>			
1 Камил Чонтофальски				1 Антон Шунин			
16 Вячеслав Малафеев				30 Владимир Габулов			
22 Дмитрий Бородин				34 Сергей Панов			
<b>защитники</b>				<b>защитники</b>			
2 Александр Аюков				4 Марчин Ковальчик			
3 Фернандо Мейра				5 Йован Танасиевич			
4 Ивица Крижанац				6 Леандро Фернандес			
5 Ким Дон Чжин				13 Владимир Гранат			
6 Николас Ломбертс				15 Александр Димидко			
14 Томаш Губочан				23 Люк Уилкшир			
<b>полузащитники</b>				25 Денис Колодин			
10 Мигель Данни				71 Александр Денисов			
11 Радек Ширл				<b>полузащитники</b>			
15 Роман Широков				7 Кирилл Комбаров			
17 Алессандро Розина				8 Дмитрий Хохлов			
18 Константин Зырянов				9 Дмитрий Комбаров			
20 Виктор Файзулин				14 Артур Юсупов			
21 Игорь Семшов				20 Адриан Ропотан			
23 Саболч Хусти				22 Луис Бернардо Агийяр			
27 Игорь Денисов				27 Сергей Терехов			
34 Владимир Быстров				41 Денис Скепский			
69 Евгений Башкиров				91 Виктор Свежов			
<b>нападающие</b>				<b>нападающие</b>			
9 Фатих Текке				10 Александр Кержаков			
19 Сергей Корниленко				11 Федор Смолов			
33 Павел Игнатович				16 Цветан Генков			
57 Алексей Ионов				99 Александр Кокорин			
88 Матей Кежман							
99 Максим Канунников							
<b>и.о. главного тренера</b> Анатолий Давыдов				<b>главный тренер</b> Андрей Кобелев			
<b>минута</b>		<b>№</b>		<b>минута</b>		<b>№</b>	

**судейская бригада**

Главный судья: Владимир Казьменко (Ростов-на-Дону) \_\_\_\_\_

Ассистенты: Олег Целовальников (Астрахань), Владислав Ходеев (Воронеж) \_\_\_\_\_

Делегат матча: Александр Павлович Савкин (Балашиха) \_\_\_\_\_

лидер  
отечественной  
нефтехимии

# СИБУР

спонсор  
футбольного  
клуба «Зенит»





# ЭНЕРГИЯ ДЛЯ ПЛАНЕТЫ

